



雷 Leili 利

LEILI

Micro-motor Professional
Solutions

股票代码 300660

运动健康

Health & Fitness

INTRODUCTION

公司简介

关于我们

雷利电机，是一家具有广泛影响力的微电机产品研发设计、生产制造型中国上市（股票代码：300660）企业，已经形成以微型步进电机、同步电机、直流有刷电机、直流无刷电机、微型水泵等多种电机产品为主导，配套相关精密结构、驱动控制设计和制造方案解决的综合业务能力。目前雷利的产品在家用电器行业已经具有较高的影响力，并持续推进在汽车零部件、工业控制、运动健康等多领域的协调发展。

公司总部位于中国常州，拥有常州新北研发中心和常州新北、常州武进、常州钱家三个制造基地，公司实行集团化管理，总占地面积超过 140000 平方米，共有员工 4000 余人，年电机生产能力约 2 亿台。公司通过持续发展，已经成为一家管理信息化、研发项目化、生产基地化、营销全球化的具有较强综合竞争能力的微电机系统方案提供商。

公司不断利用技术研发和零部件制造上的优势，为客户提供各种品质优良，性价比高的微电机产品和相关解决方案。在与包括近 30 家世界 500 强企业在内的众多优秀客户合作过程中，雷利已经成为值得信赖的战略合作品牌。未来雷利将通过持续的创新投入和资源整合，为客户提供更加丰富和个性化的产品，实现互利双赢。

About Us

Jiangsu Leili Motor Co., Ltd is a well-known micro-motor supplier (listed company, stock code: 300660) with the high ability of R&D and manufacture. Leili motor specializes in stepping Motors, brushed and brushless DC Motors, synchronous Motors and different kinds of micro-pumps; besides, precision module parts, driving control design and micro-motor solutions are also available in Leili motor. The product are widely used in the industry of automotive, Industrial Industry, Health & Fitness, etc., especially in home appliances.

Leili motor's headquarter locates in Changzhou, and has one R&D center and three manufacturing bases. The company, whose annual production capacity is 200 million units, covers 140 thousand m² and has 4000 staff. By continuously developing, Leili motor becomes a competitive micro-motor-solution supplier, which has the features of management informationization, R&D projectization, manufacturing base and marketing globalization.

Relying on the advantage of R&D technology and components manufacturing, Leili motor provides kinds of micro-motors and solutions with higher quality and more competitive prices to different global well-known companies in over 30 countries. In the future, Leili motor will keep innovating, investing and intergrating to provide more types of customized products.

CONTENTS

目录

02	子公司概况	Company Profile
03	应用市场	Applications
04	主要客户	Main Partners
05	运动健康	Healthcare Application

● 游戏娱乐 Gaming & Amusement

06	混合电机 BYG	Hybrid Stepping Motors
07	直流电机 DC	DC Motors
08	直流电机 ZYJ	DC Motors
09	解决方案 Modules	Solutions

● 运动器材 Sports equipment

11	直流电机 ZY	DC Motors
14	解决方案 Modules	Solutions

● 医疗器械 Medical apparatus

17	直流无刷电机 BLDC	BLDC Motors
18	直线电机 ZXYB	Linear Motor

● 智能家具 Intelligent furniture

19	推杆电机	Push Rod Motor
20	智能家具解决方案	Intelligent Furniture Solutions

COMPANY PROFILE

子公司概况



江苏雷利电机股份有限公司（总部） ISO9001 ISO14001

地 址 江苏常州武进区遥观镇钱家工业园
厂房面积 40,000m²
主要产品 步进电机、同步电机、排水电机、无刷电机、
大功率直流电机、解决方案产品

Jiangsu Leili Motor Co.,Ltd.(Headquarters)

Address Qianjia Industrial Park, Yaoguan Town, Wujin, Changzhou, Jiangsu
Plant area 40,000m²
Main products Geared Stepping Motors, Synchronous Motors, Drain Actuators
PM Stepper Motor,Hybrid Stepping Motor, DC Brushless Motors, Turn-key Solutions.



常州市诚利电子有限公司 ISO/TS16949

地 址 常州新北区新四路 18 号电子科技产业园
厂房面积 12,000m²
主要产品 有刷电机、串激电机、磁滞同步电机、解决方案产品

Changzhou Chengli Electrical Equipment Co., Ltd

Address No.18, Xin 4 Rd, New District, Changzhou, Jiangsu, China
Plant area 12,000m²
Main products DC Motor, Series Motor, Turn-key Solutions



常州雷利电机科技有限公司 TS16949

地 址 常州新北区新四路 18 号电子科技产业园
厂房面积 16,000m²
主要产品 排水泵、微型泵

Changzhou Leili Motor Science and Technology Co., Ltd

Address No.18, Xin 4 Rd, New District, Changzhou, Jiangsu, China
Plant area 16,000m²
Main products Upper Drain Pumps, Micro Pumps



常州工利精机科技有限公司 ISO/TS16949

地 址 常州市武进高新区南区龙溪路 1 号
厂房面积 26,000m²
主要产品 精密冲压件、汽车小型冲压零部件、组件

Changzhou Gongli Precision Machinery Co., Ltd

Address No.1 Longju Rd, South area of new district, Wujin, Jiangsu
Plant area 26,000m²
Main products Precision Stamping Parts, Automotive Small Stamping
Parts & Assy



无锡雷利电子控制技术有限公司

地 址 无锡市高浪东路 999 号
主要产品 电子控制器、驱动器

Wuxi Leili Controls Co., Ltd.

Address No.999, Gao lang east road, Wuxi City, Jiangsu province, China.
Main products Electronic Control, Driver

定制化研发 一站式服务

8大应用领域电机解决方案专家

The expert of micro-motors and solutions in 8 applications



冰箱市场
Refrigerator Industry



洗衣机市场
Washing Machine Industry



空调市场
Air-conditioner Industry



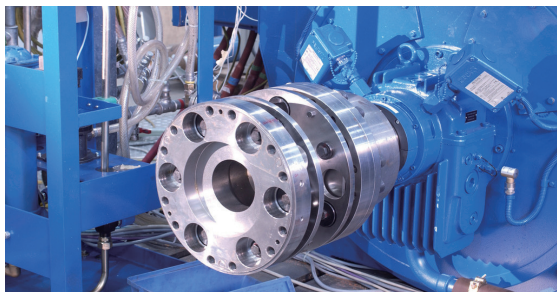
卫浴市场
Sanitary Wares Industry



小家电市场
Home Appliance Industry



汽车市场
Automotive Industry



工业市场
Industrial Industry



运动健康市场
Health & Fitness Industry

MAIN PARTNERS

主要客户



25%

欧美客户 European and American Partners

 **Electrolux**

 **VESTEL**

 **emz**
smart solutions

 **Logitect**

 **Pentair**

 **Whirlpool**

 **Honeywell®**

 **IBM**

 **ICON**

 **GEBERIT**
瑞士·吉博力

 **SEAGATE**

 **MAGNA**

 **ARC**
INTERNATIONAL S.P.A.

 **CASCO**

 **BOSCH**

 **TRW**

 **dyson**



25%

亚太客户 Asia-Pacific Partners

 **Panasonic**

 **FUJITSU**

 **SHARP**

 **MITSUBISHI**

 **DAIKIN**

 **LG**

 **SAMSUNG**

 **TOTO®**

 **HITACHI**

 **DAEWOO**

 **AISIN**



50%

中国国内客户 China Mainland Partners

 **GREE 格力**

 **Midea®**
美的

 **LittleSwan**

 **TCL**

 **小米**
xiaomi.com

 **Haier**

 **Hisense**

 **Joyoung 九阳**



 **东风汽车**

Health & Fitness

运动健康



Sports Equipments
运动器材



Gaming & Amusement
游戏娱乐



Medical Apparatus
医疗器械



Intelligent Furniture
智能家具

★ 运动健康电机系列 ★

Healthcare Industry Motor Series

- 混合电机系列 Hybrid Stepping Motors series
- 直流电机系列 DC motors series
- 跑步机电机系列 Treadmill Motor series
- 直线电机系列 Linear Motor series
- 泵系列 Pump series
- 推杆电机系列 Push rod motor series

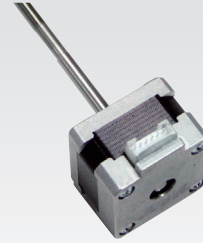
35BYGH12-3W

■ 典型应用领域:

- 游戏娱乐
- 3D 打印机

Typical Applications:

- Gaming & Amusement
- 3D printer

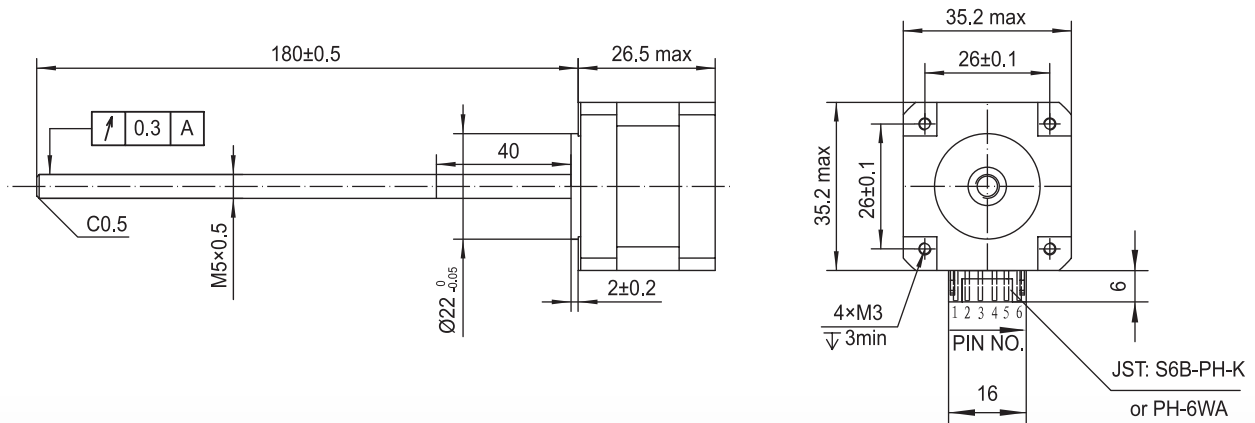


■ 性能参数 Performance parameters

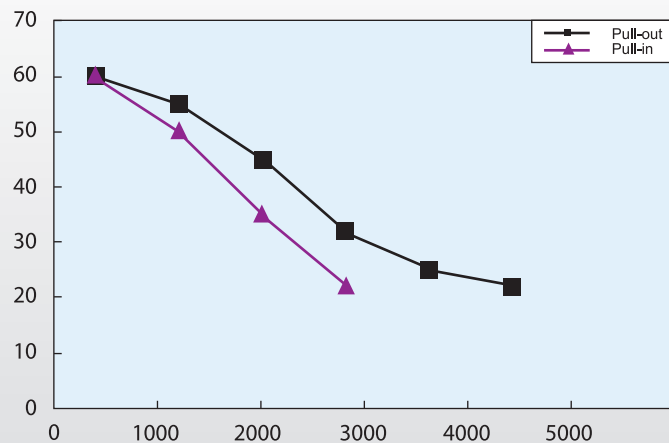
双极性驱动 BI-POLAR DRIVE

型号 Model	步距角 Step Angle	相电压 Phase Voltage	电流 Drive Current (A)	电阻 Phase Resistance (Ω)	电感 Inductance (mH)	保持转矩 Holding Torque (mN.m ↑)	运行转矩 Pull-out Torque (mN.m↑) (1000pps)	启动频率 Max.starting pulse rate (PPS)	运动频率 Max.slewing pulse rate (PPS)	重量 Motors weight (kg)	总高 Motors length (mm)
35BYGH12-3W	1.8	3.5	0.8	4.3	4.8	80	46	2000	5000	0.14	26.5

■ 机械尺寸 Mechanical Dimensions: mm



■ 矩频曲线图 Frequency-torque characteristics



※ 以上仅列出基本型号，具体要求可定制
Above only lists the basic types, and the specific requirements can be customized

RS-555SH

重量: 55g (大约)

Weight: 55g (Approx)

■ 典型应用领域:

- 游戏娱乐
- 游戏机

Typical Applications:

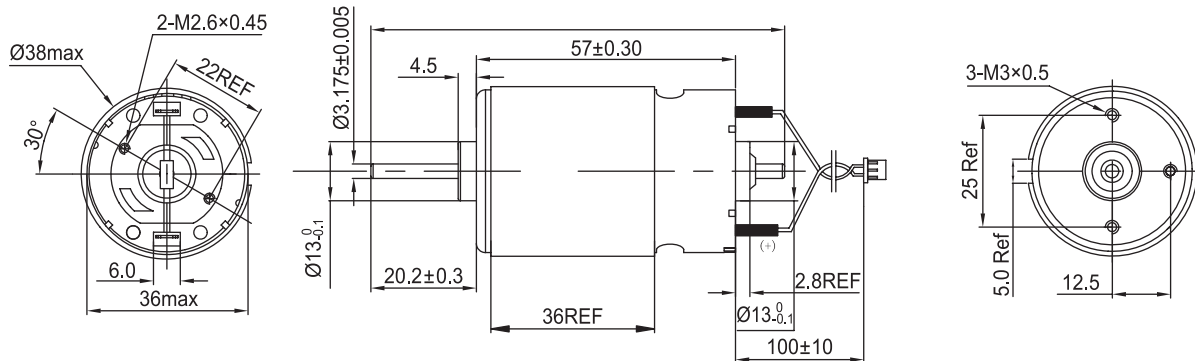
- Gaming & Amusement
- Gaming Machine



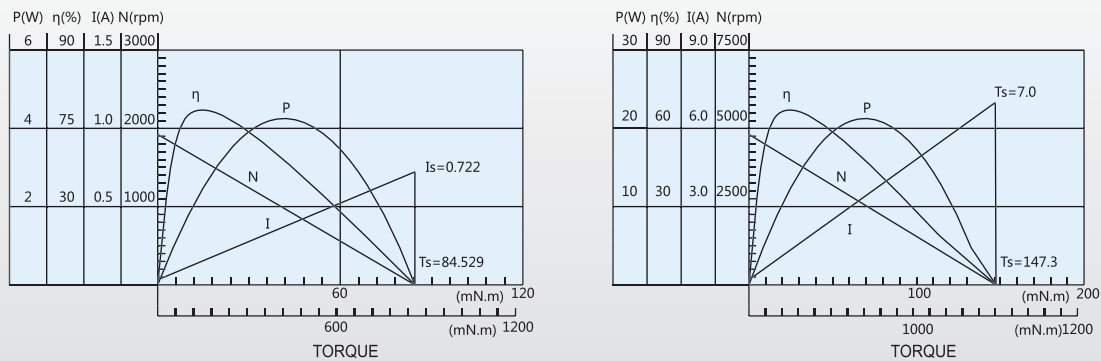
■ 性能参数 Performance parameters

型号 Model		电压 Voltage		空载 No Load		在最大效率时 At Maximum Efficiency				堵转 Stall			
		工作范围 Operating Range	额定 Nominal	速度 Speed	电流 Current	速度 Speed	电流 Current	扭矩 Torque	输出 Output	扭矩 Torque	电流 Current		
		V	V	r/min	A	r/min	A	mN.m	g.cm	W	mN.m	g.cm	A
RS-555SH	15260	12~28	24	1850	0.026	1560	0.15	14.70	150	2.4	84.529	862.54	0.72
RS-555SH	3256	12~28	12	5000	0.26	4309	0.15	1.12	207.7143	9.185	147.3	1503.061	7.00

■ 机械尺寸 Mechanical Dimensions: mm



■ 电机特性曲线 Motors Performance Curves



以上仅列出基本型号，具体要求可定制
Above only lists the basic types, and the specific requirements can be customized

37ZYJ365

重量: 80g(大约)

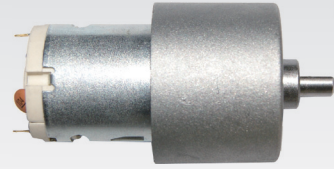
Weight: 80g (Approx)

■ 典型应用领域:

- 游戏娱乐
- 游戏机

■ Typical Applications:

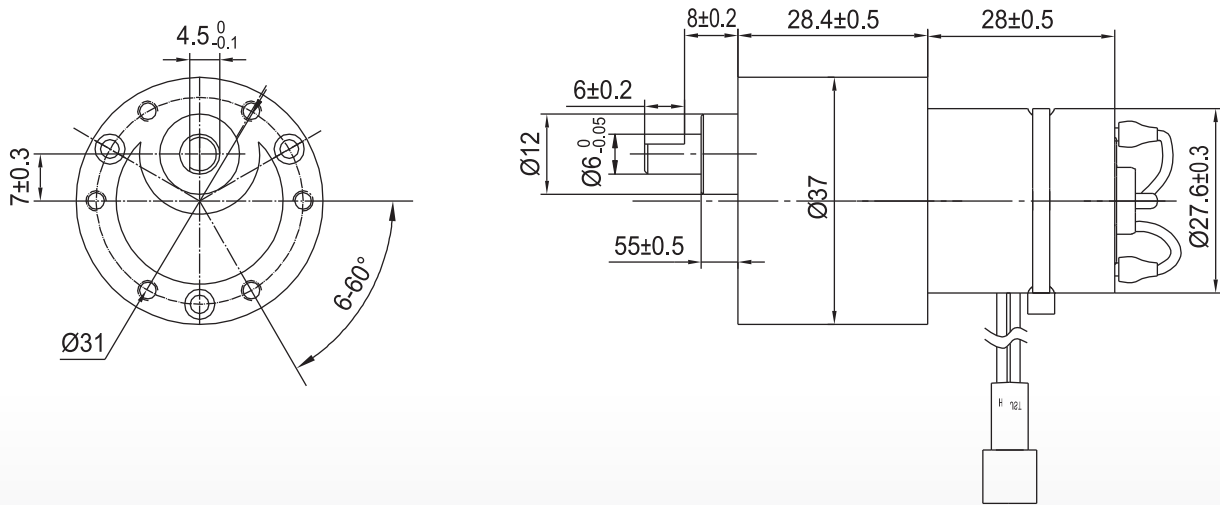
- Gaming & Amusement
- Gaming Machine



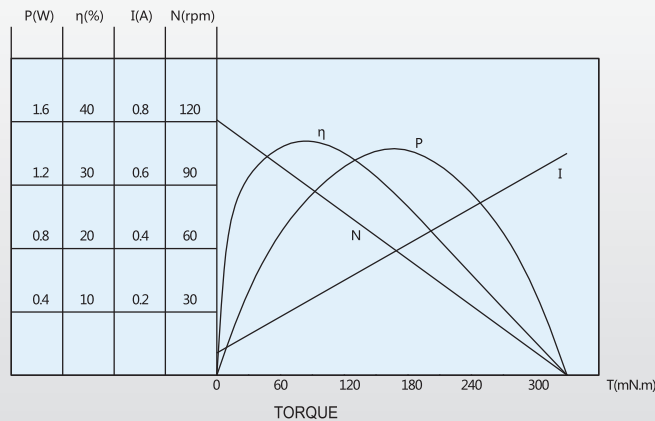
■ 性能参数 Performance parameters

型号 Model	减速比 Reduction Ratio	电压 Voltage		空载 No Load		在最大效率时 At Maximum Efficiency				堵转 Stall			
		工作范围 Operating Range	额定 Nominal	速度 Speed	电流 Current	速度 Speed	电流 Current	扭矩 Torque	输出 Output	扭矩 Torque	电流 Current		
		V	V	r/min	A	r/min	A	mN.m	g.cm	W	mN.m	g.cm	A
37ZYJ365-1	1/30	6~20	24	161	0.035	123	0.114	80	816	1	341	3478.2	0.373
37ZYJ365-2	1/30	12~30	12	120	0.07	92	0.229	77	785.4	0.7	330	3366	0.746

■ 机械尺寸 Mechanical Dimensions: mm



■ 电机特性曲线 Motors Performance Curves



※ 以上仅列出基本型号，具体要求可定制
Above only lists the basic types, and the specific requirements can be customized

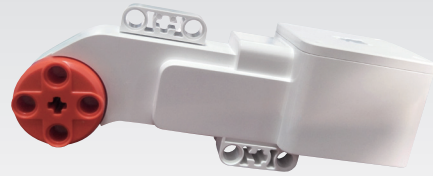
ZWZ280

■ 典型应用领域:

- 游戏娱乐
- 玩具

Typical Applications:

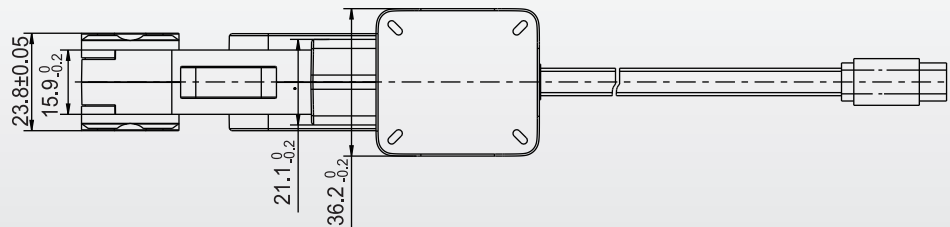
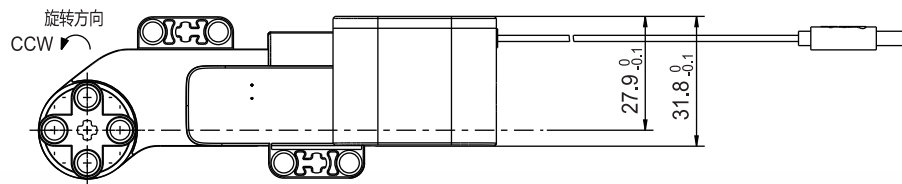
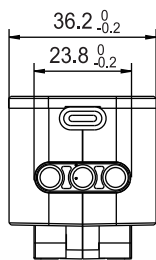
- Gaming & Amusement
- Toy



■ 性能参数 Performance parameters

型号 Model	额定电压 Rated Voltage (V)	空载转速 No-load Speed (r/min±10)	空载电流 No-load Current (A)	负载转速 The Load Speed (r/min ±15)		负载电流 Load Current (A)		减速比 Gear Ratio
ZWZ280-1	12	170	0.07~0.125	254.8mN·m	130	254.8mN·m	≤ 2.5	1:67.3828125

■ 机械尺寸 Mechanical Dimensions: mm



以上仅列出基本型号，具体要求可定制 ✘
Above only lists the basic types, and the specific requirements can be customized ✘

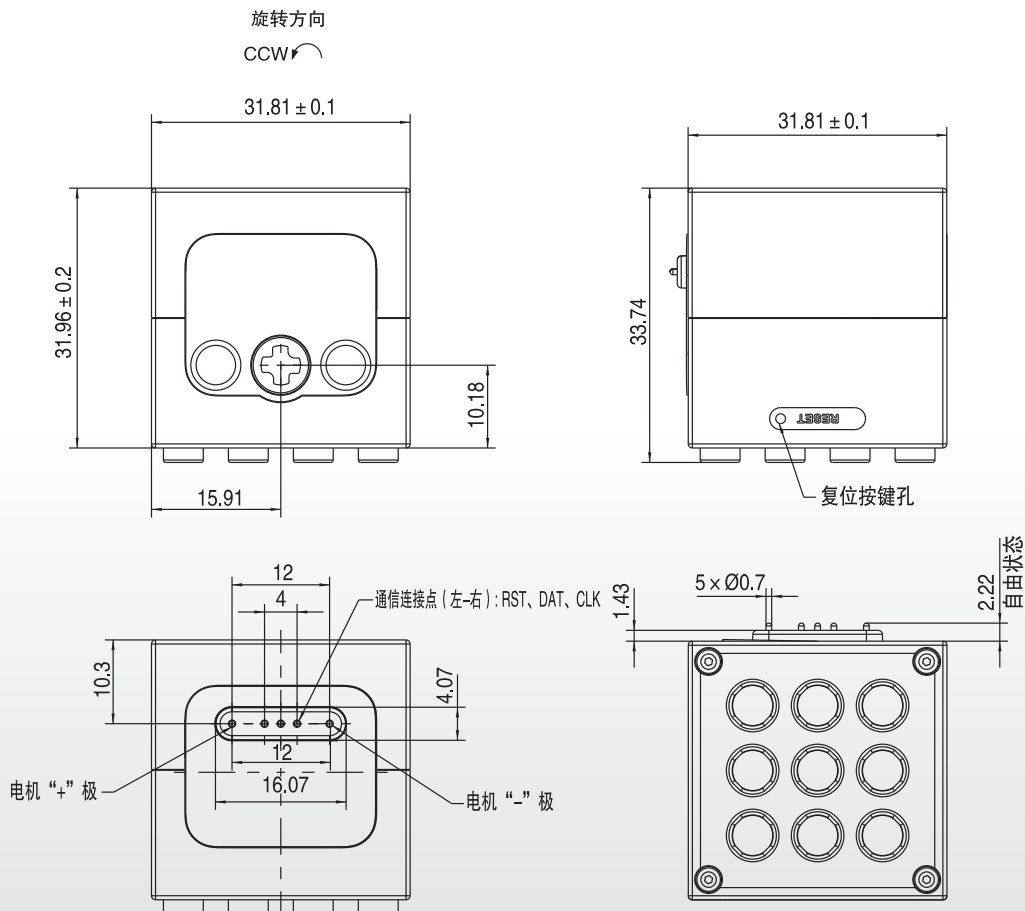
ZWZ300

- **典型应用领域:** Typical Applications:
 游戏娱乐 Gaming & Amusement
 • 玩具 • Toy



■ **性能参数** Performance parameters

电机型号 Model	额定电压 Rated Voltage (DC: V)	电流 Drive Current (A)	转速 The Load Speed (Rpm)	堵转电流 Stall Current (A)	力矩 Torque (mN.m)	噪音 距输出轴端 30cm Noise 30 cm away from the output shaft end
ZWZ300-1	5	≤ 0.065	230±20	≤ 0.4	≥ 49	≤ 70dB(A)



※ 以上仅列出基本型号，具体要求可定制
 Above only lists the basic types, and the specific requirements can be customized

82ZY

■ 典型应用领域:

运动器材
• 跑步机

Typical Applications:

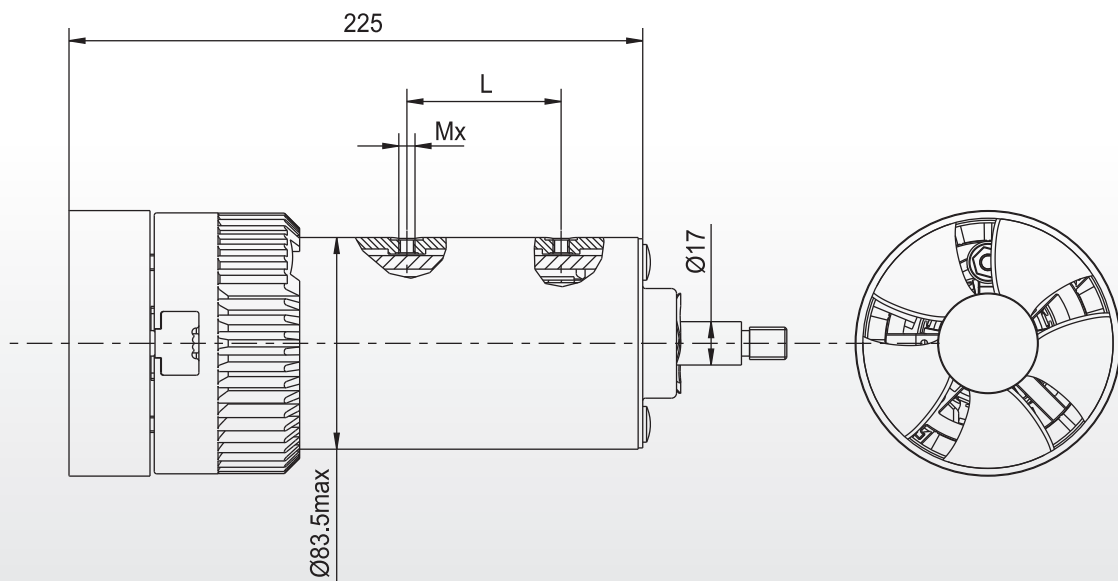
Sports equipment
• Treadmill



■ 性能参数 Performance parameters

电机型号 Model	电压 Voltage	kv 值 (V/KRPM)	空载电流 No-load Current	额定输出功率 Rated Output Power (W)	电流 Current (A)	额定转矩 Rated Torque (N.m)	效率 Efficiency	绝缘等级 Insulation Class	重量 Motors weight (kg)
82ZY1-1	130	16.5	1.5	1492	11	1.55	82.24%	N	5.5
82ZY2-1	130	16.2	1.5	1939	15	2.2	82.36%		6.5

■ 机械尺寸 Mechanical Dimensions: mm



以上仅列出基本型号，具体要求可定制 ✕
Above only lists the basic types, and the specific requirements can be customized ✕

88ZY

■ 典型应用领域:

运动器材
• 跑步机

Typical Applications:

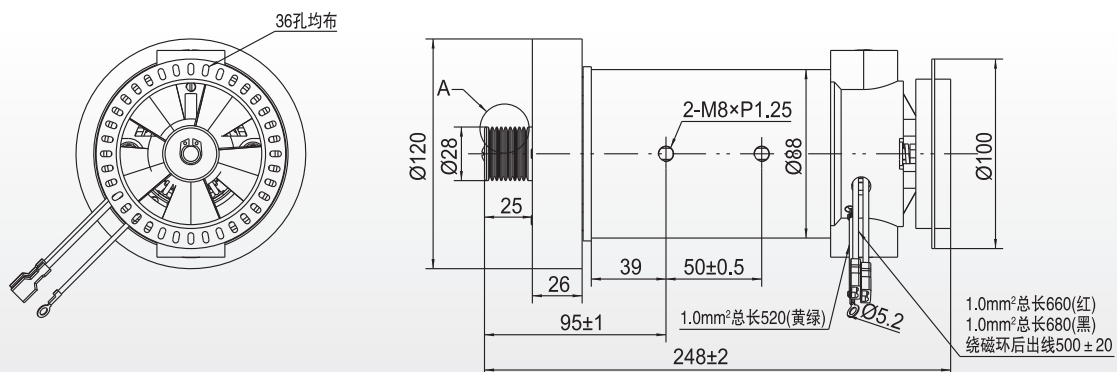
Sports equipment
• Treadmill



■ 性能参数 Performance parameters

额定电压 Rated Voltage (V)	额定电流 Rated Current In (A)	输入功率 Power (W)	空载转速 No-load Speed (r/min)	额定转速 Rated Speed (r/min)	工作制 working system	绝缘等级 Insulation Class	极对数 Number of pole-pairs	额定转矩 Rated Torque (N.m)	空载电流 No-load Current (A)	电子线规格 Specifications
180V DC	8	630	4500~4600	/	S1	F	1	/	≤ 0.75	60227 IEC 08 (RV-90) 1×1

■ 机械尺寸 Mechanical Dimensions: mm



✘ 以上仅列出基本型号，具体要求可定制
Above only lists the basic types, and the specific requirements can be customized

116ZY

■ 典型应用领域:

运动器材
• 跑步机

Typical Applications:

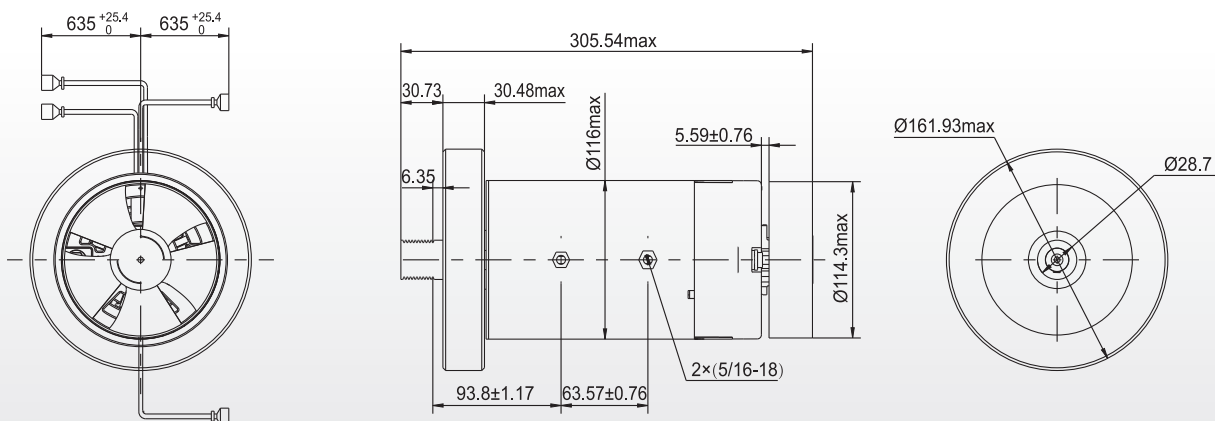
Sports equipment
• Treadmill



■ 性能参数 Performance parameters

电机型号 Model	电压 Voltage	kv 值 (V/KRPM)	空载电流 No-load Current	额定输出功率 Rated Output Power (W)	电流 Current (A)	额定转矩 Rated Torque (N.m)	效率 Efficiency	绝缘等级 Insulation Class	重量 Motors weight (kg)
116ZY1-1	130	28.4	≤ 2.0	3170	29.6	8.2	82.10%	N	14
116ZY1-2	130	28.4	≤ 2.0	3170	29.6	8.2	82.10%	N	15
116ZY2-1	130	26.5	≤ 1.75	2268	21.2	5.4	80.91%	N	10
116ZY3-1	130	26.5	≤ 1.75	2865	24.5	6.3	84.10%	N	13

■ 机械尺寸 Mechanical Dimensions: mm



以上仅列出基本型号，具体要求可定制 ✖
Above only lists the basic types, and the specific requirements can be customized ✖

阻电机 Reluctance Motor

■ 典型应用领域:

运动器材
• 跑步机

Typical Applications:

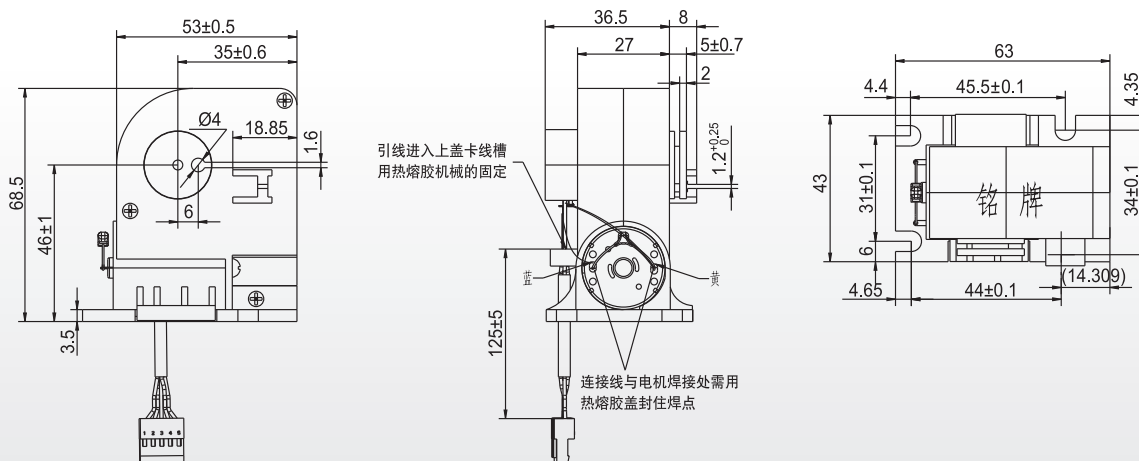
Sports equipment
• Treadmill



■ 性能参数 Performance parameters

额定电压 Rated Voltage	额定负载 Rated Load	额定电流 Rated Current In (A)	电位器规格 Potentiometer specifications	电机工作角度 Motor working Angle
6V DC	11.25 kg	275 mA	B5K	0 ~ 270°

■ 机械尺寸 Mechanical Dimensions: mm



※ 以上仅列出基本型号，具体要求可定制
Above only lists the basic types, and the specific requirements can be customized

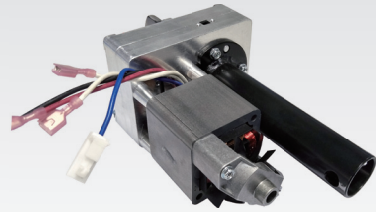
升降电机 Lifting Motor

■ 典型应用领域:

- 运动器材
- 跑步机

Typical Applications:

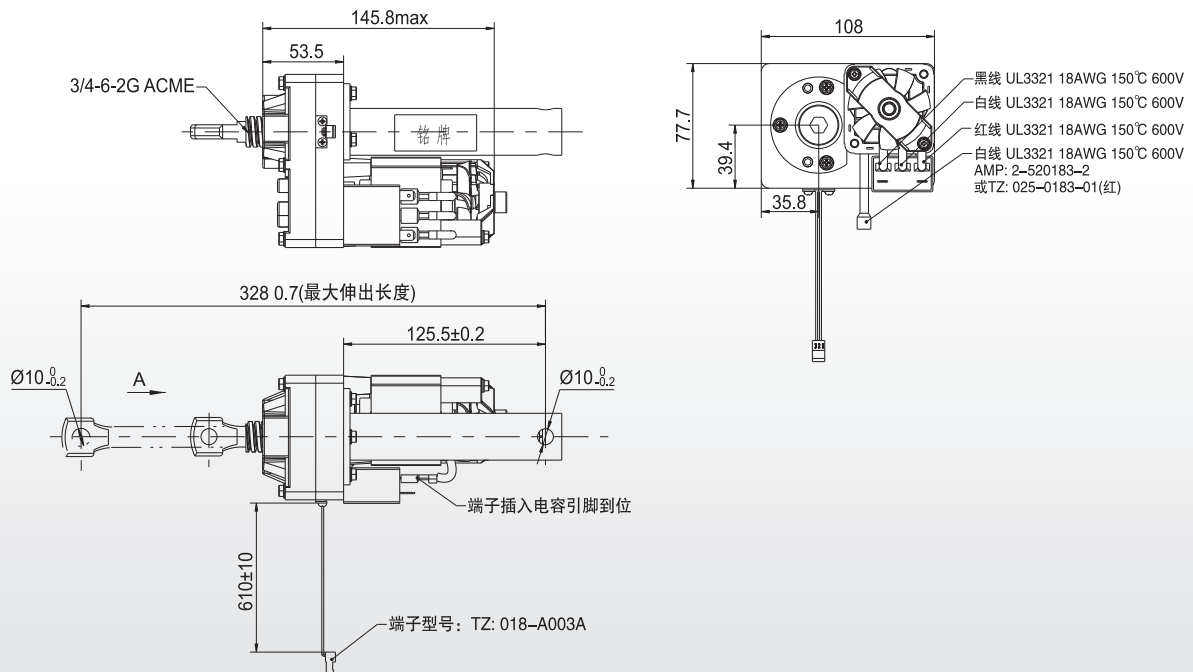
- Sports equipment
- Treadmill



■ 性能参数 Performance parameters

额定电压 Rated Voltage	额定频率 Rated Frequency (Hz)	额定负载 Rated Load	额定转速 Rated Speed nn(mm/s)	绝缘等级 Insulation Class	电容 Capacitance (μF)
120V AC	60 Hz	405kg	1.9±10%	F	12μF
240V AC	50 Hz	405kg	1.7±10%	F	3μF
120V AC	60 Hz	405kg	3.8	F	15μF

■ 机械尺寸 Mechanical Dimensions: mm



以上仅列出基本型号，具体要求可定制 ✖
Above only lists the basic types, and the specific requirements can be customized ✖

直流无刷跑步机电机组件 Treadmill BLDC Groupware



性能参数 Performance parameters

电机类型 Motors type	BLDC
额定功率 Rated power (Kw)	3
额定电压 Rated Voltage (V)	130
额定转速 Rated speed (rpm)	3800
额定力矩 Rated torque (N.M)	6.4
额定电流 Rated current (A)	25
转子惯量 Rotor inertia (kgcm ²)	4.13×10 ⁻⁴
绕组 (线间) 电阻 Line-Line Resistance (mΩ)	94
绕组 (线间) 电感 Line-Line Inductance (Mh)	0.83
反电动势 Back EMF Coefficient	19.6
极数 No.of Poles	10
重量 Weight (kg)	6.2
电机绝缘等级 Insulation class	F
防护等级 Level of Protection	IP54
使用环境 Operating Conditions	环境温度 Ambient Temperatur: -20° C - +50° C 环境湿度 Ralative Humidity: < 90% (不结霜条件 No Condensing)

名称 Name	跑步机用直流无刷电机控制器 BLDC Controller for Treadmill
用途 Application	在脉动负载情况下控制功率为 3kw-5kw 直流无刷电机 Controll Brushless DC Motors Which Power around 3-5kw
输入电源 Input Current	AC110V±20% 50/60Hz
适配电机规格 Motor Adaptive	4.25HP BLDC 电机
最大输入电流 Max.Input Current	20A (RMS)
最大输出功率 Max.Output Power	3000W
驱动方式 Drive Method	180 度正弦波驱动, 矢量变频控制 180° Sine Ware Drive, Spec Vector PWM
转速精度控制 Rotation Accuracy	10~20rpm
电子刹车 Electric Braking	有, 负力矩快速刹车技术 Negative Moment Quick Braking Technology
电路保护 Circuit Protection	过压、过流、过温自动保护, 硬件逻辑互锁 Automatic Protection for Overvoltage, Overcurrent, Overtemperature, Logic Interlock
软件等级 Software Class	CLASS B
功耗 Power onsumption	整机待机功耗 <5W Idle Power Consumption <5W
安全认证 Safety Criteria	EN60335, EN60730
电磁兼容 EMC	GB 4343.1-2003
	GB 17625.1-2003
	GB 17625.2-2003
	GB/T 17625.2-2006
	GB/T 17625.3-2006
	GB/T 17625.4-2008
	GB/T 17625.5-2008
	GB/T 17625.11-2008
GB/T 17625.28-2008	

技术特点及优势

- 1、超大力矩启动。可承受最大体重为 150kg 人站立在跑步机上平稳启动。
- 2、超平稳的速度控制。脉动负载情况下, 仍可平稳控制电机转速, 使跑步机速度平稳运行, 增强舒适度。
- 3、全面的保护功能。通过独有控制技术, 保证电机不失步, 不过速, 最大限度保障安全性。

Technical Characteristics

1. Super high starting torque, start the treadmill smoothly even 150kg loaded
2. Super smooth speed control on the conditions of pulsating load for much more comfortable
3. Comprehensive protection function,with outstanding control technology to guarantee the motors no step out and overspeed then ensure maximum security

✘ 以上仅列出基本型号, 具体要求可定制
Above only lists the basic types, and the specific requirements can be customized

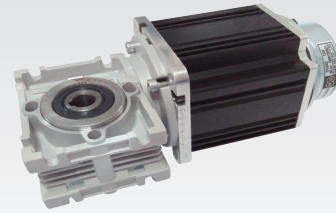
医疗轨道车 Medical Orbit BLDC Motors

■ 典型应用领域:

- 医疗器械
- 医疗轨道车
 - 电动轮椅

Typical Applications:

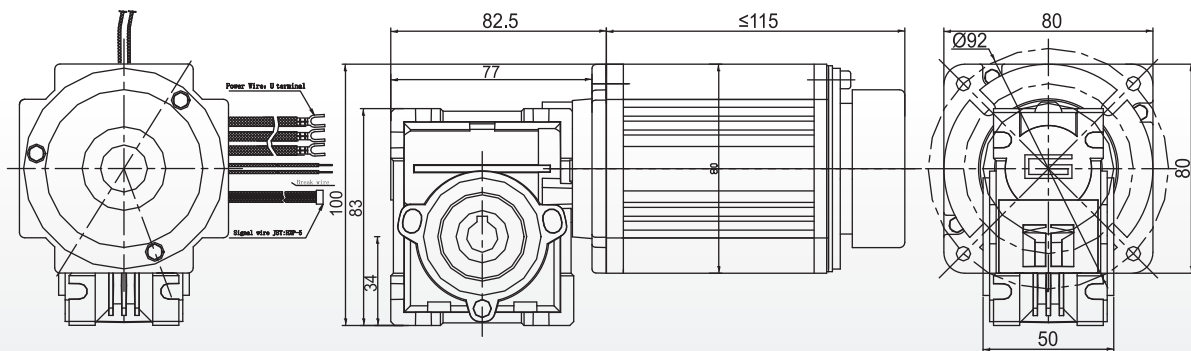
- Medical apparatus
- Medical Orbit
 - Electrical Wheelchair



■ 性能参数 Performance parameters

系列号 Series No.	相数 Phase	极数 Pole	额定电压 Rated Voltage (V)	额定转速 Rated Speed (RPM)	额定转矩 Rated Torque (Nm)	最大转矩 Max Peak Torque	反电势 系数 Ke	绝缘等级 Insulation Class	转动惯量 Rotor Inertia
BLM43-x	3	6	DC24	3000	1.3	3.9	4.7	E	1.2kg. cm ²

■ 机械尺寸 Mechanical Dimensions: mm

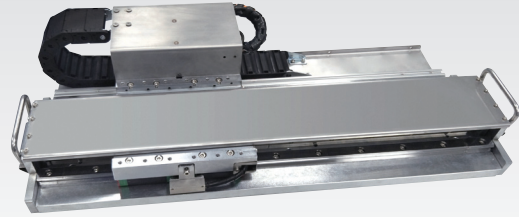


以上仅列出基本型号，具体要求可定制 ✕
Above only lists the basic types, and the specific requirements can be customized ✕

ZXYB 有铁芯平板直线电机 Iron Core Linear Motor

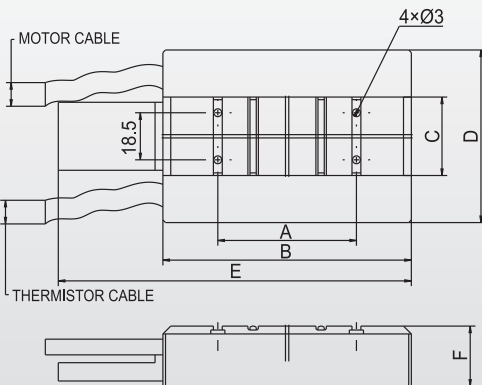
■ 典型应用领域:
医疗器械

Typical Applications:
Medical apparatus



■ 性能参数 Performance parameters

型号 Model	ZXYB60-01	ZXYB60-02	ZXYB80-01	ZXYB80-02
峰值推力 Peak thrust (N)	285	524	880	1250
持续推力 Thrust duration @120° C (N)	70	131	200	365
电机常数 Motor constant (N/√W)	13.8	17.4	28.4	40.6
峰值电流 Peak current (A)	9.5	9.7	10.1	6.2
持续电流 Sustained current (A)	2.7	2.4	2.2	1.8
推力常数 Thrust constant (N/A)	31.1	54.1	94.9	207.8
反向电动势 EMF (V/(m/s))	18	31.2	55.1	120
电阻 Phase Resistance (Ω) @25° C (Ohms)	3.4	5.2	7.5	17.5
电感 Inductance (mH)	16.7	34.5	38	160
电气时间常数 Electrical Time Coefficient τ _e (ms)	4.9	4.7	5.1	9.5
最高绕组温度 Maximum winding temperature (° C)	130	130	130	130
动子重量 (线圈) (Kg)	0.72	1.3	1.9	4.3
磁轨重量 (磁轨) Magnetic track weight (Kg/m)	3.6	3.6	6.4	6.4
电磁吸力 Electromagnetic force (N)	630	1050	1800	2600
电磁吸力 Electromagnetic force (N)	630	1050	1800	2600
安装间隙 Assembled clearance (mm)	0.85	0.85	0.9	0.9
极距 Pole pitch (mm)	32	32	32	32
定子标准长度 The standard length of stator (mm)	128	256	128	256
定子标准厚度 Standard thickness of stator (mm)	1060	1060	1280	1280
定子标准宽度 The standard width of the stator (mm)				



类型 Model	尺寸 Dimension (mm)					
	A	B	C	D	E	F
ZXYB60-01	53	95	30	66	135	23
ZXYB60-02	27	175	30	66	215	23
ZXYB80-01	27	175	50	86	215	23
ZXYB80-02	70	255	50	86	255	38.7

※ 以上仅列出基本型号，具体要求可定制
Above only lists the basic types, and the specific requirements can be customized

推杆电机 Push rod motor

■ 典型应用领域:

智能家具

- 按摩床
- 电动沙发

医疗器械

- 电动医疗床

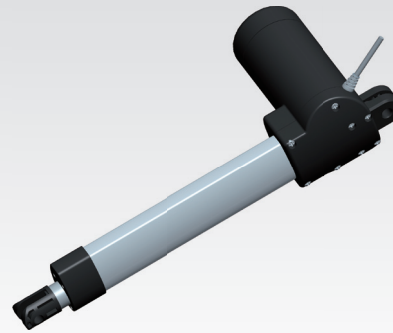
Typical Applications:

Intelligent furniture

- Massages bed
- Electric sofa

Medical apparatus

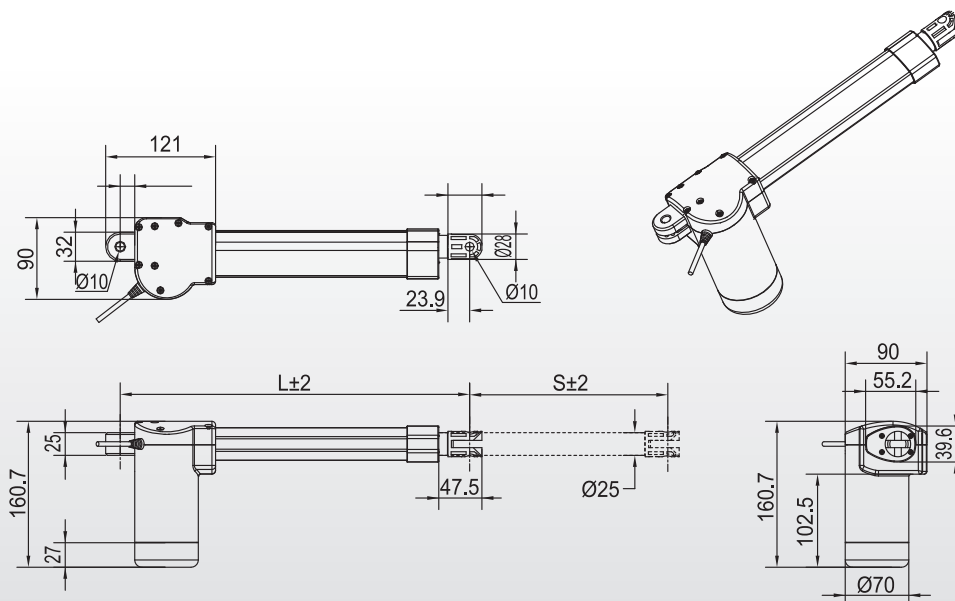
- Medical electric bed



■ 性能参数 Performance parameters

额定推力 Rated Load (N)	最大推力 Max lock (N)	最大自锁力 biggest self- locking force (N)	负载速度 Load speed (mm/s)	额定电压 Rated Voltage (VDC)	操作频率 Operation frequency	最大功率 Max power (W)	最高 安装尺寸 Min installation size (mm)	最大行程 Max stroke (mm)	行程控制 Control of stroke (mm)	防护等级 Protection grade
4000	6000	4000	3 ~ 6	29	最多连续 工作 2 分钟 停 18 分钟 On 2 min/ Off 18 min	75	185 max (可定制) Can be customized	185 max (可定制) Can be customized	±2	IP51
3000	4000	3500	6 ~ 18			60				
2000	3000	3000	18 ~ 36			55				

■ 机械尺寸 Mechanical Dimensions: mm



以上仅列出基本型号，具体要求可定制 ✘
Above only lists the basic types, and the specific requirements can be customized ✘

推杆机构组件 Push rod institutions components



振动电机:

运用于电动按摩沙发、床振动功能

Vibration motor:

Apply to electric massage sofa, bed vibration function



控制盒:

内含主控板, 引出电源接头、推杆接口、动电机接口、蓝牙支持系统功能自检状态显示

Control box:

Including main control board, draw power connector, push rod interface, bluetooth support system function self-check status display



遥控器:

利用蓝牙遥控控制盒

运用于电动床控制器, 可控制 2 台驱动器, 4 台振动马达

Remote control:

Use a bluetooth remote control box, Used in the electric bed controller, it can control two actuators and four vibrating motors

※ 以上仅列出基本型号, 具体要求可定制
Above only lists the basic types, and the specific requirements can be customized



www.leili-motor.com



雷利

江苏雷利电机股份有限公司

JIANGSU LEILI MOTOR CO., LTD.

地址：中国江苏常州武进区遥观镇钱家工业园区

Add: Qianjia Industrial Park, Yaoguan Town, Wujin, Changzhou, Jiangsu, China.

电话 (Tel) : +86-519-88770606

传真 (Fax) : +86-519-88775000

市场 (Marketing) : +86-519-85125976

邮箱 (Mail) : webmaster@leiligroup.com